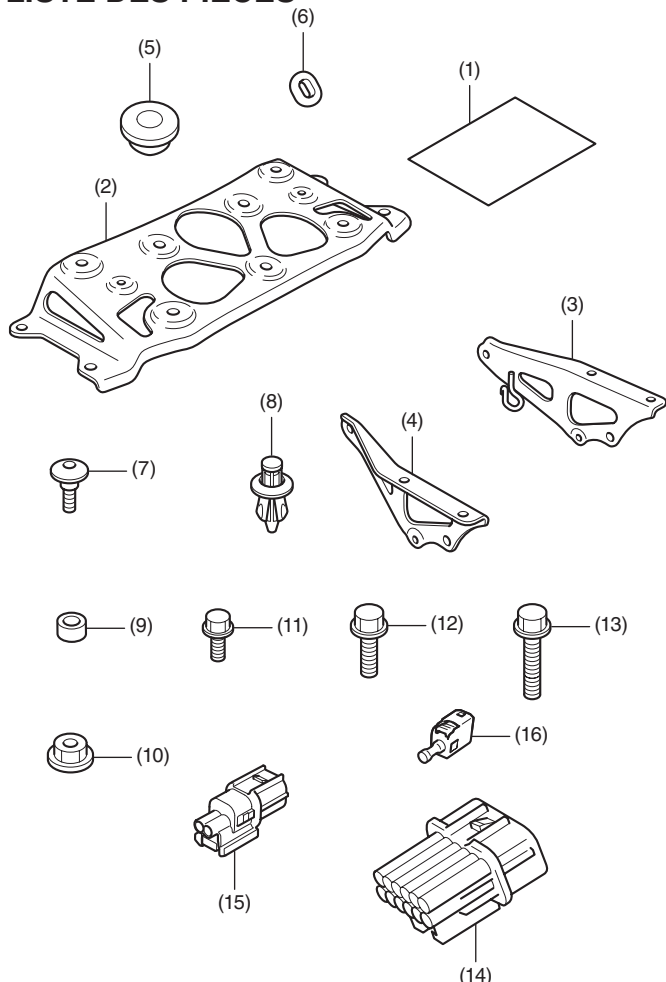


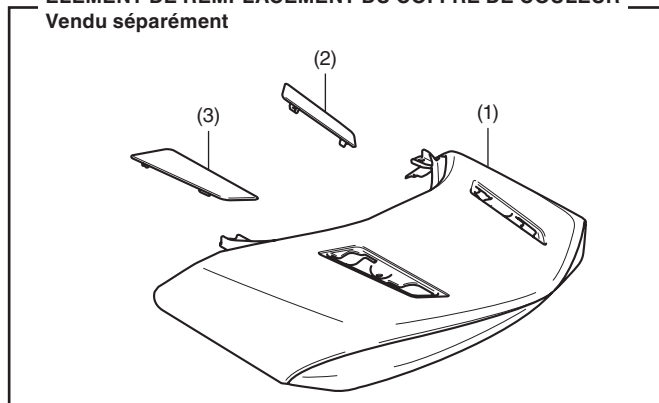
Concessionnaire Honda : veuillez remettre un exemplaire de ces instructions au client.

LISTE DES PIECES



N°	Description	Qté
(1)	Lien vers les instructions d'installation	1
(2)	Plaque transversale arrière	1
(3)	Support à bagages droit	1
(4)	Support à bagages gauche	1
(5)	Caoutchouc	1
(6)	Passe-fil	4
(7)	Vis 5 mm	2
(8)	Clip	2
(9)	Collier	4
(10)	Ecrou à collerette 8 mm	4
(11)	Boulon à collerette 6 mm	2
(12)	Boulon à collerette 8 mm (court)	4
(13)	Boulon à collerette 8 mm (long)	4
(14)	Connecteur factice 12 broches étanche	1
(15)	Connecteur factice 2 broches étanche	1
(16)	Bouchon de prise jack	1

ELEMENT DE REMPLACEMENT DU COFFRE DE COULEUR Vendu séparément



N°	Description	Qté
(1)	Cache central arrière supérieur	1
(2)	Couvercle arrière droit supérieur	1
(3)	Couvercle arrière gauche supérieur	1

OUTILS ET FOURNITURES NECESSAIRES

Douille (10 et 12 mm)

Cliquet

Clé polygonale (12 mm)

Clé hexagonale (5 mm)

Solution de détergent synthétique

(Eau : détergent synthétique / 100 : 1)

Chiffon d'atelier

Clé dynamométrique

TABLEAU DES COUPLES

Serrez les vis, boulons et écrous selon les valeurs de couple spécifiées. Reportez-vous au manuel d'entretien pour connaître les valeurs de couple des pièces retirées.

Élément	Nm	kgf-m
Vis 5 mm	4,2	0,4
Boulon à collerette 6 mm	12	1,2
Boulon et écrou à collerette 8 mm	27	2,8

INSTALLATION

⚠ ATTENTION

- Pour éviter les brûlures, laissez refroidir le moteur, le système d'échappement, le radiateur, etc. avant de monter l'accessoire.

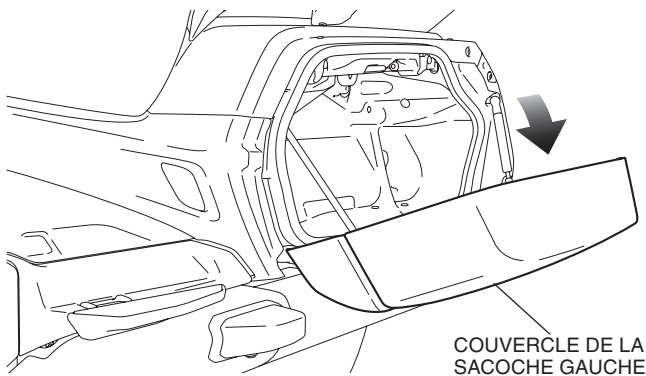
REMARQUE :

- Débranchez le câble négatif (-) de la batterie avant d'installer cet accessoire.
- Lorsque vous débranchez la batterie, les mémoires de l'horloge sont effacées. Réinitialisez les mémoires après avoir rebranché la batterie.
- Reposez les pièces retirées sur la moto et assurez-vous que les câbles et les faisceaux de câbles ne sont pas pincés.

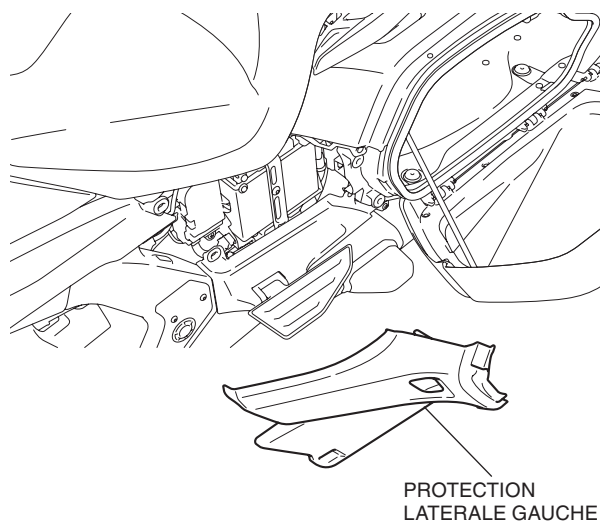
1. Ouvrez le couvercle de la sacoche gauche de la manière indiquée.

- Répétez la procédure sur le côté droit.

<Côté gauche>

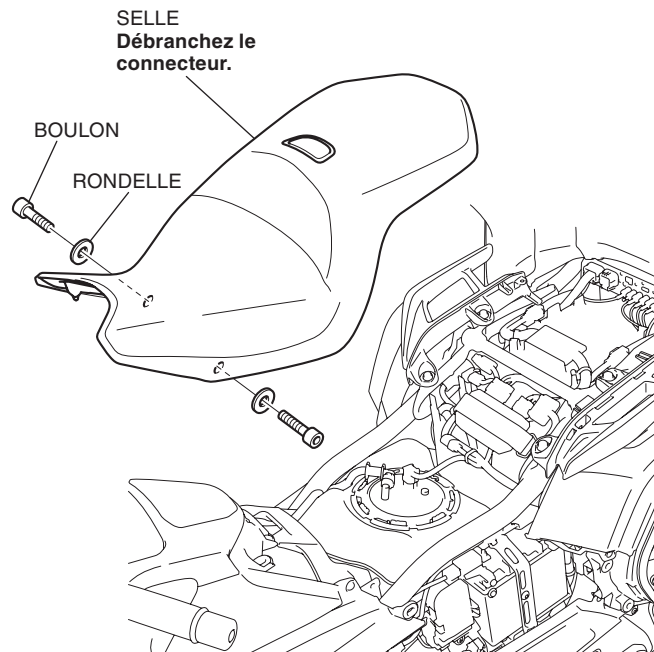


2. Déposez la protection latérale gauche de la manière indiquée, puis débranchez le câble négatif (-) de la batterie.

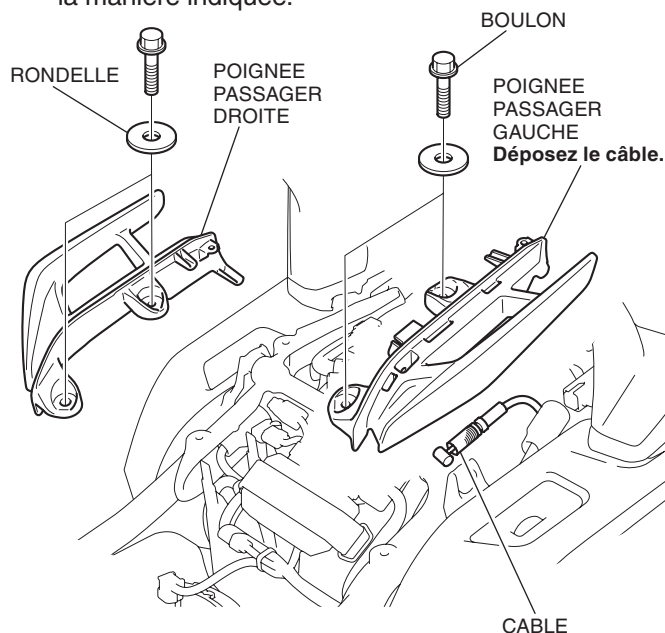


3. Déposez la protection latérale droite de la même manière que pour le côté gauche.

4. Déposez la selle comme illustré.

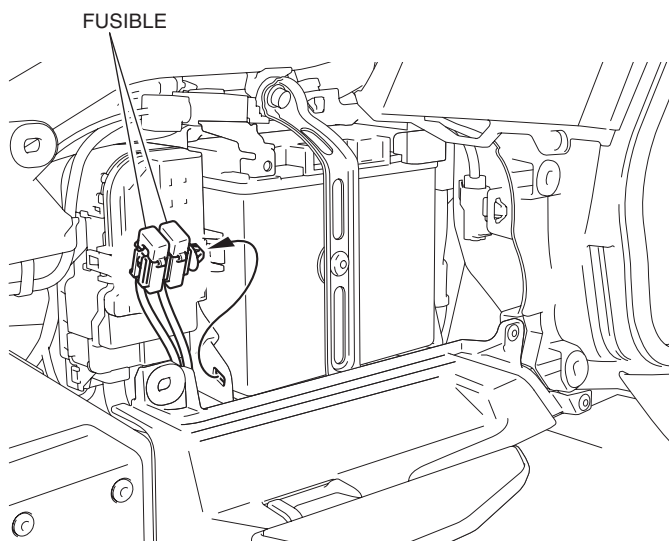


5. Déposez les poignées passager gauche et droite de la manière indiquée.



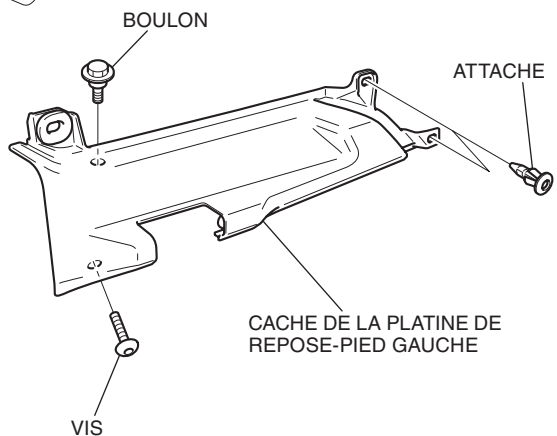
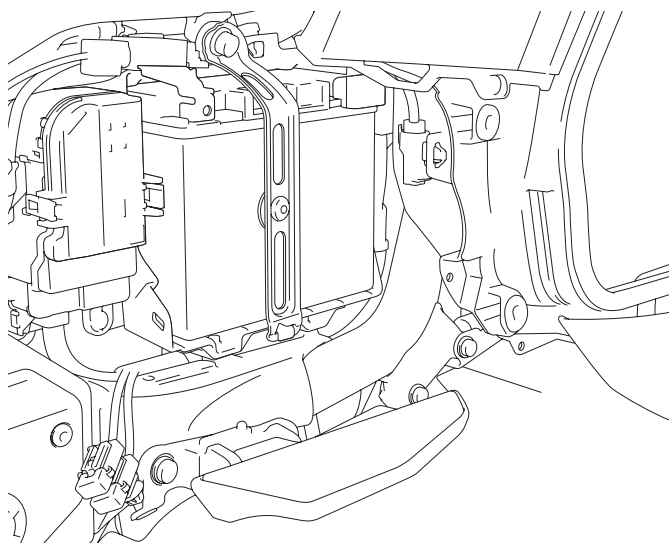
6. Déposez les fusibles de la manière indiquée.

<Côté gauche>



7. Déposez le cache de la platine de repose-pied gauche comme indiqué.

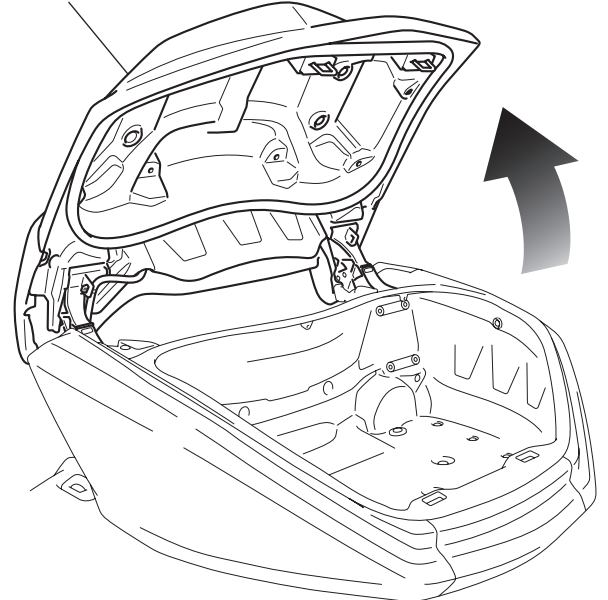
- Répétez la procédure sur le côté droit.



8. Ouvrez le couvercle de coffre arrière de la manière indiquée.

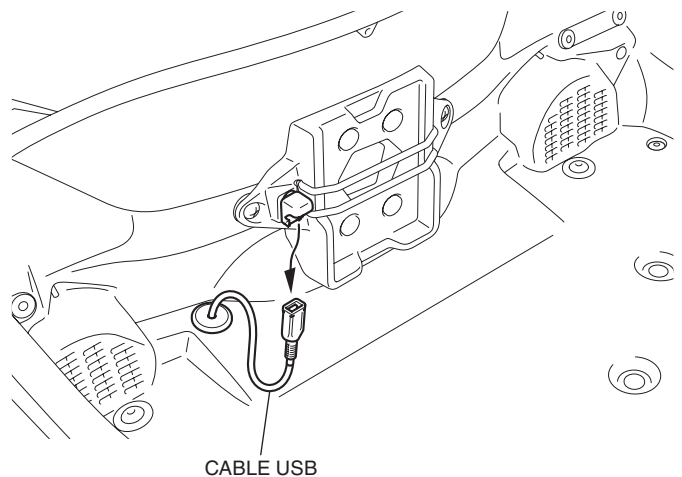
- Consultez le manuel d'utilisation et utilisez un câble de coffre de secours pour ouvrir le couvercle de coffre arrière.

COUVERCLE DE COFFRE ARRIERE

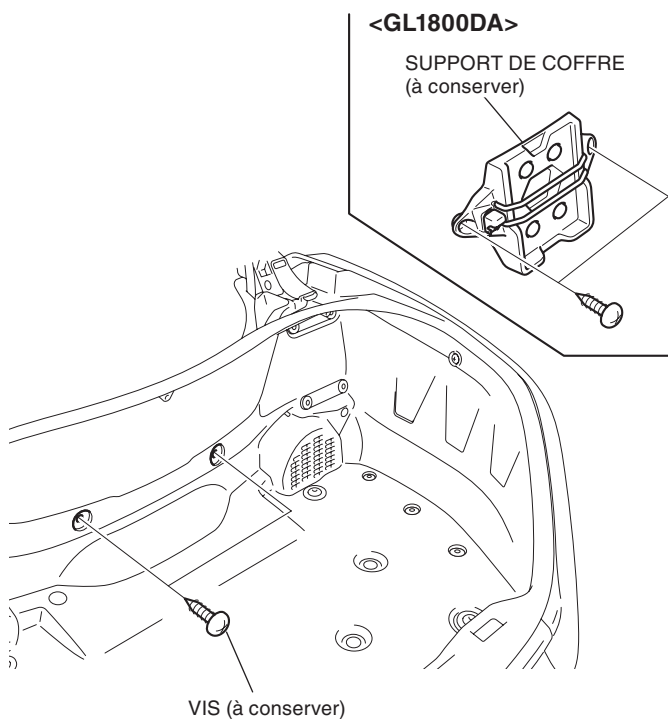


9. Déposez le câble USB de la manière indiquée.

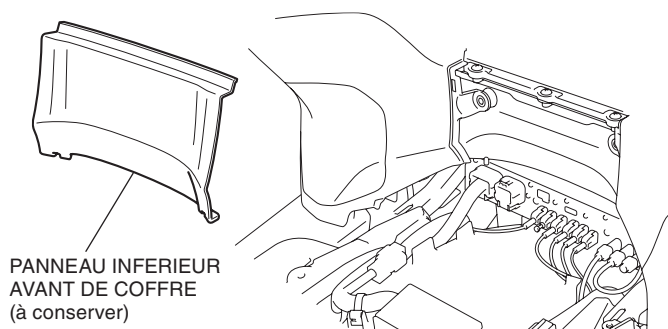
- Exécutez cette étape uniquement sur le modèle GL1800DA.



10. Déposez les pièces comme indiqué.

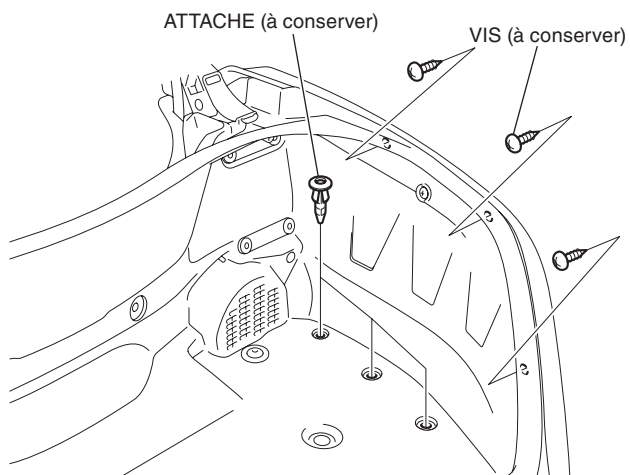


11. Déposez le panneau inférieur avant du coffre comme indiqué.



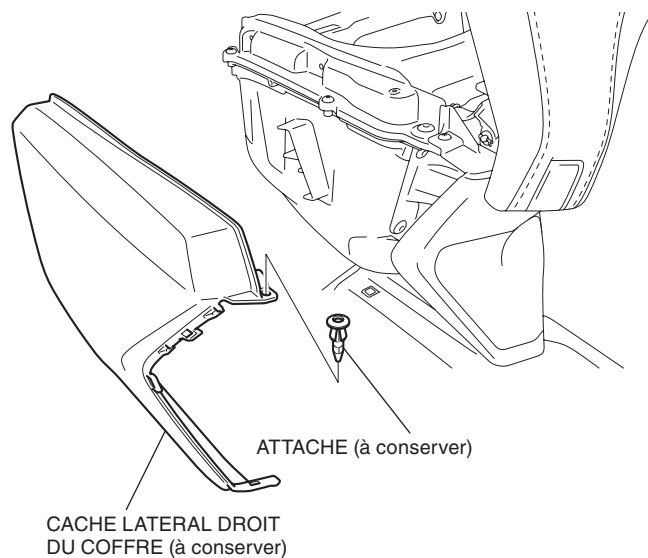
12. Déposez les pièces comme indiqué.

- Répétez cette opération du côté gauche.



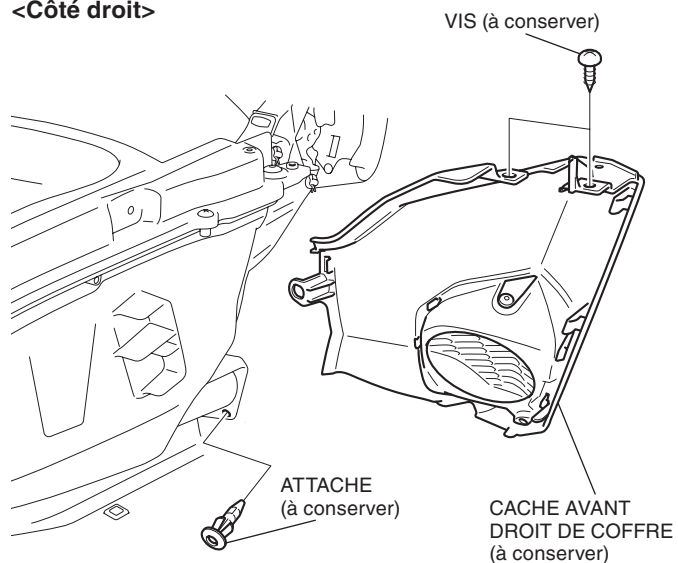
13. Déposez le cache latéral droit du coffre comme indiqué.

<Côté droit>



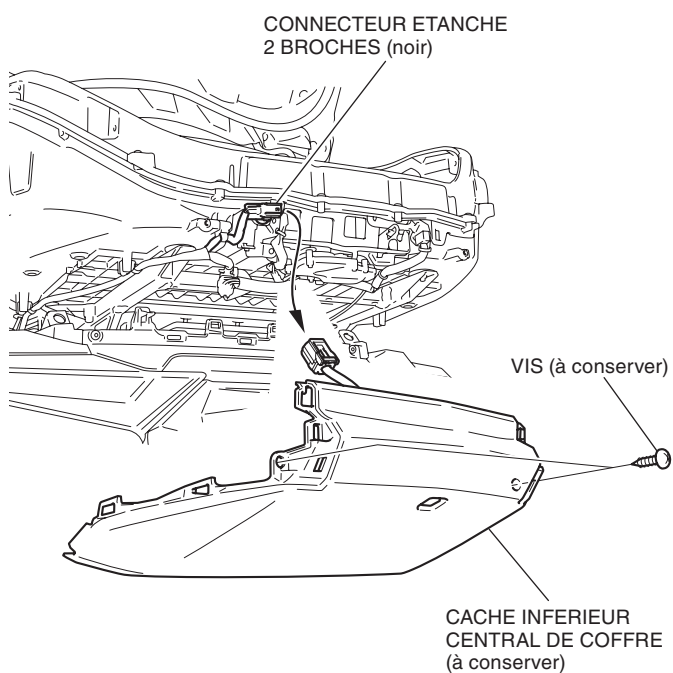
14. Déposez le cache avant droit du coffre comme indiqué.

<Côté droit>

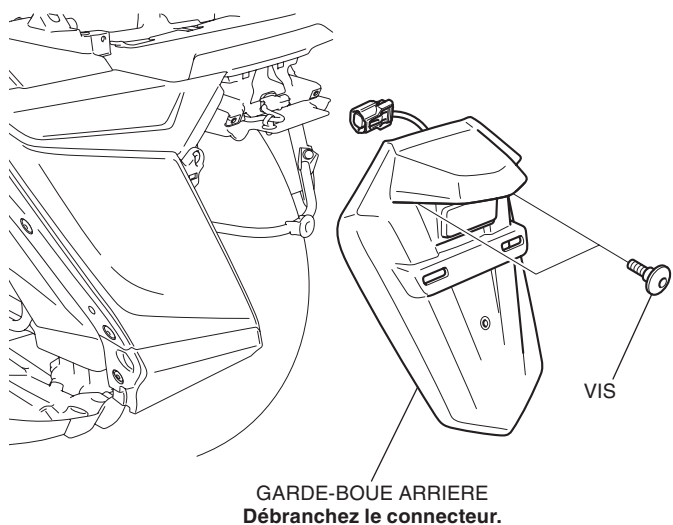


15. Déposez le cache latéral gauche et le cache avant gauche du coffre en procédant de la même manière que pour le côté droit.

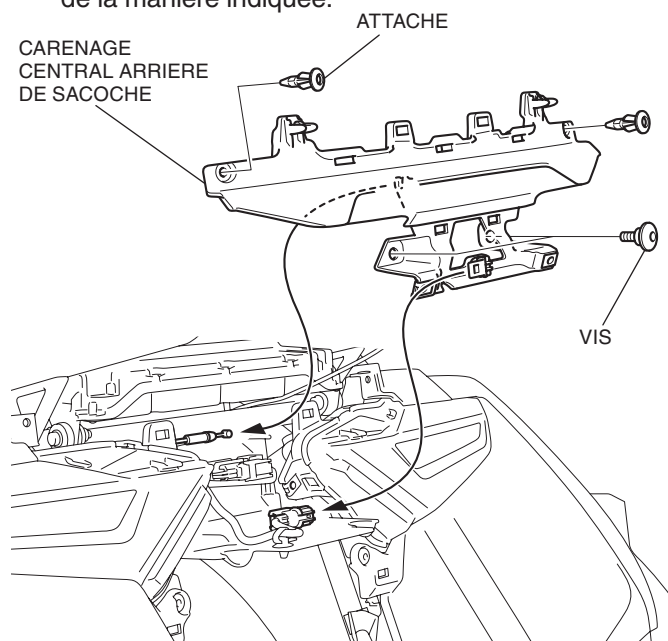
16. Débranchez le connecteur et retirez le cache inférieur central du coffre comme indiqué.



17. Déposez le garde-boue arrière comme indiqué.

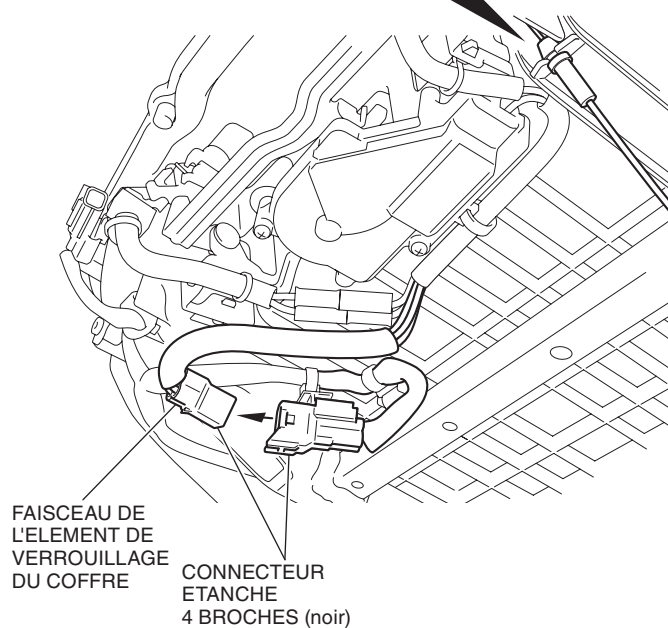
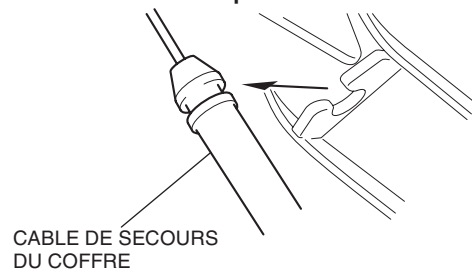


18. Déposez le carénage central arrière de la sacoche de la manière indiquée.

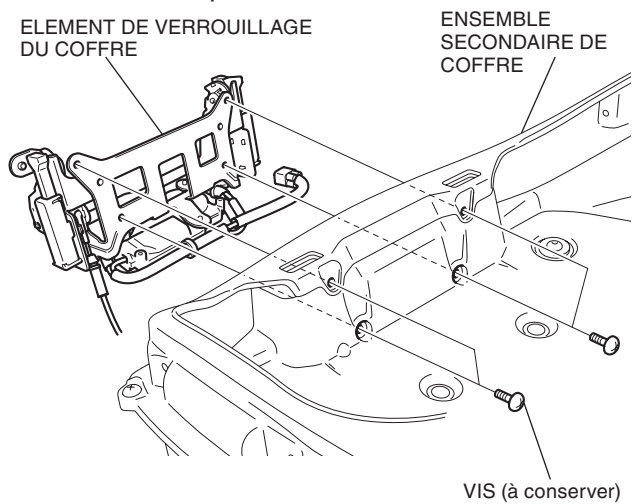


19. Débranchez le faisceau de l'élément de verrouillage du coffre comme indiqué.

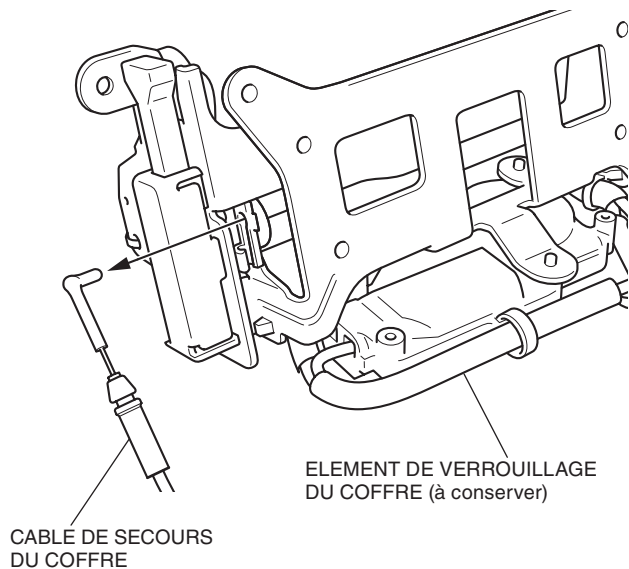
Déposez le câble de secours du coffre comme indiqué.



20. Déposez l'élément de verrouillage du coffre de la manière indiquée.



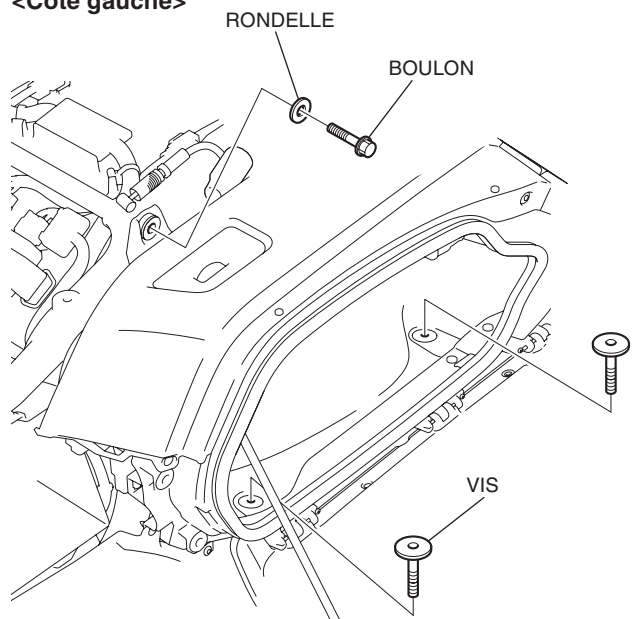
21. Retirez le câble de secours du coffre à l'attache du coffre, comme indiqué.



22. Déposez les pièces comme indiqué.

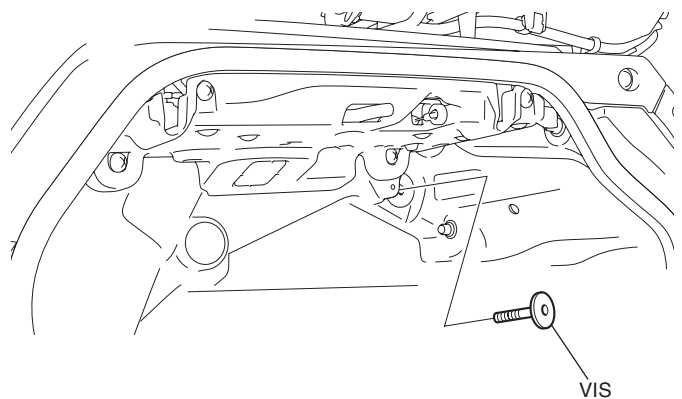
- Répétez la procédure sur le côté droit.

<Côté gauche>



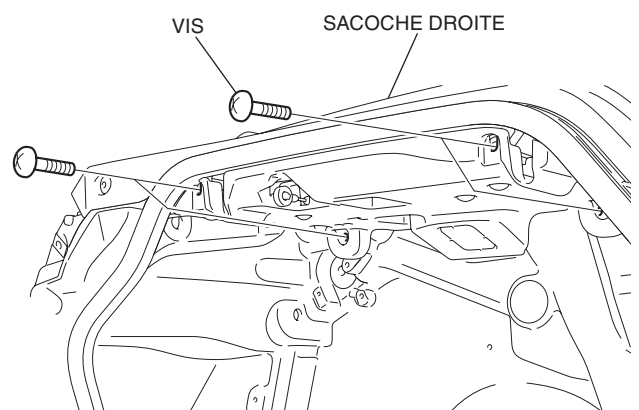
23. Déposez la vis comme indiqué.

- Répétez la procédure sur le côté droit.

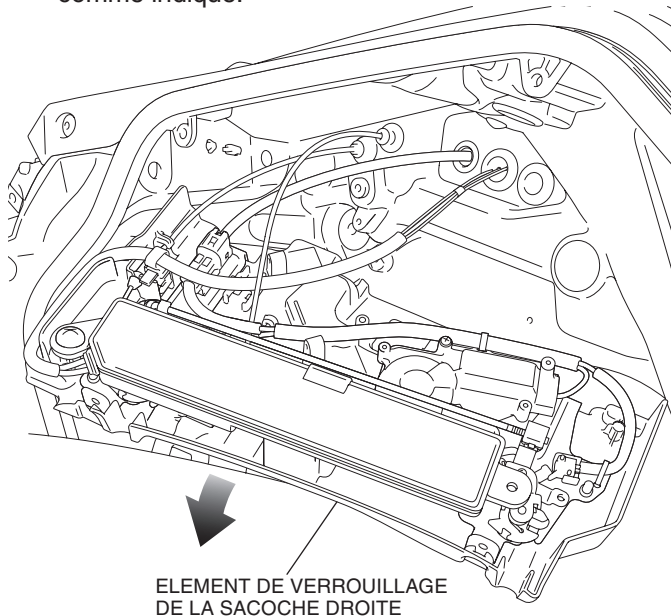


24. Déposez les vis comme indiqué.

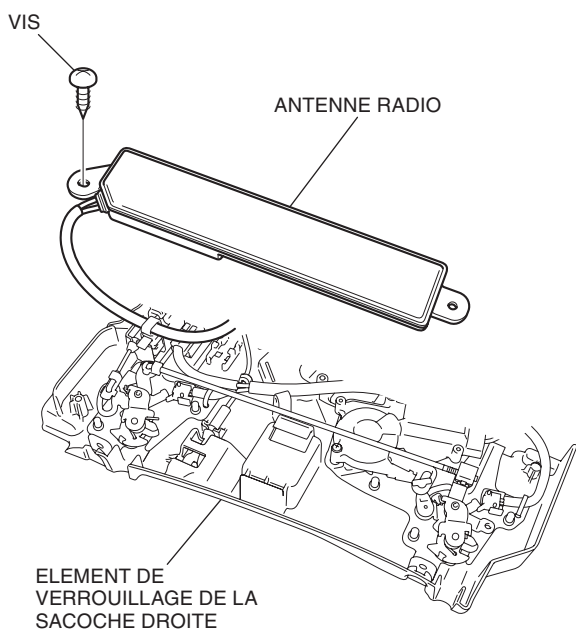
<Côté droit>



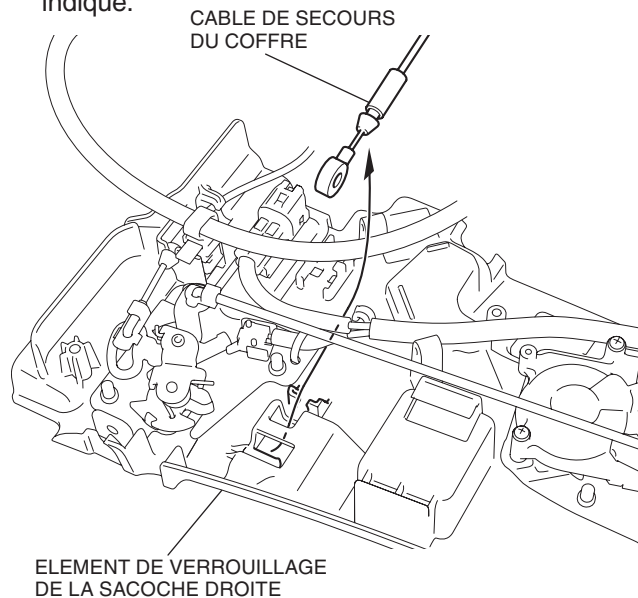
25. Placez l'élément de verrouillage de la sacoche droite comme indiqué.



26. Déposez l'antenne radio de la manière indiquée.

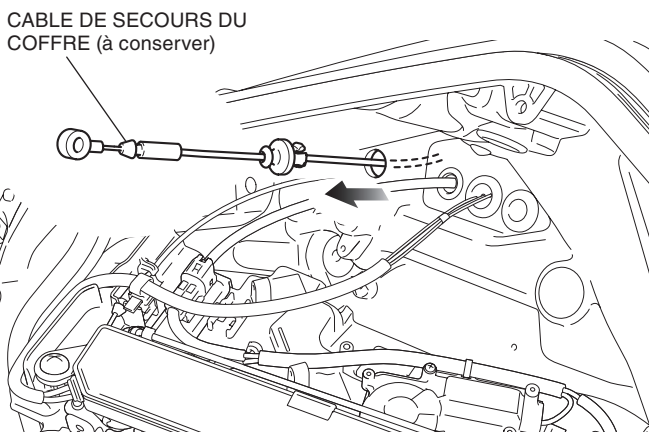


27. Déposez le câble de secours du coffre comme indiqué.

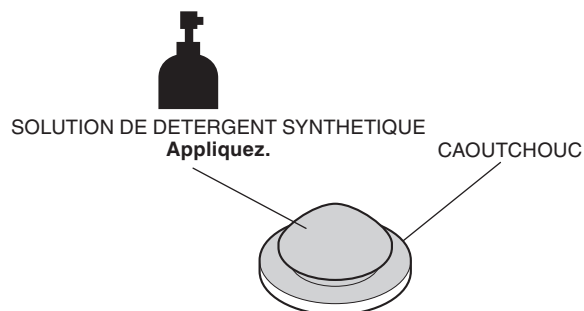


28. Montez l'antenne radio dans l'ordre inverse de la dépose.

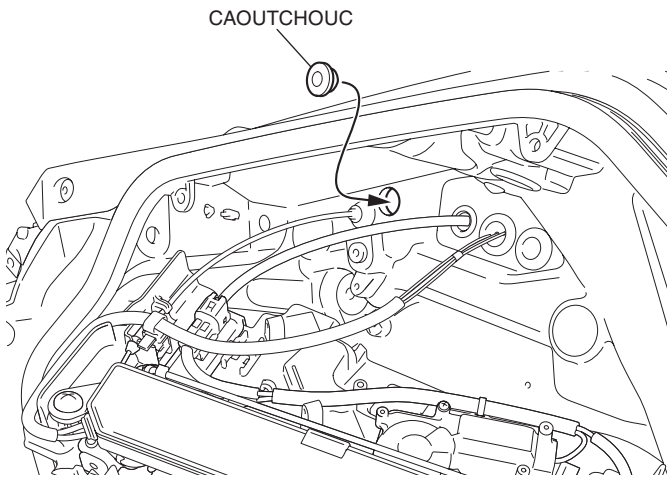
29. Déposez le câble de secours du coffre comme indiqué.



30. Appliquez une solution de détergent synthétique sur la zone illustrée.



31. Montez le caoutchouc de la manière indiquée.

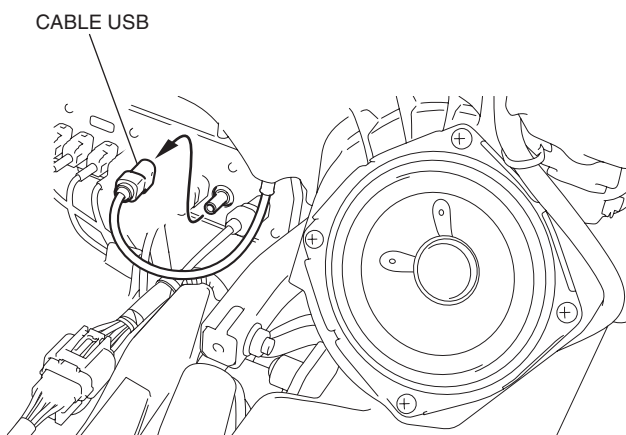


32. Montez l'élément de verrouillage de la sacoche droite dans l'ordre inverse de la dépose.

33. Déposez le câble USB de la manière indiquée.

- Exécutez cette étape uniquement sur le modèle GL1800DA.

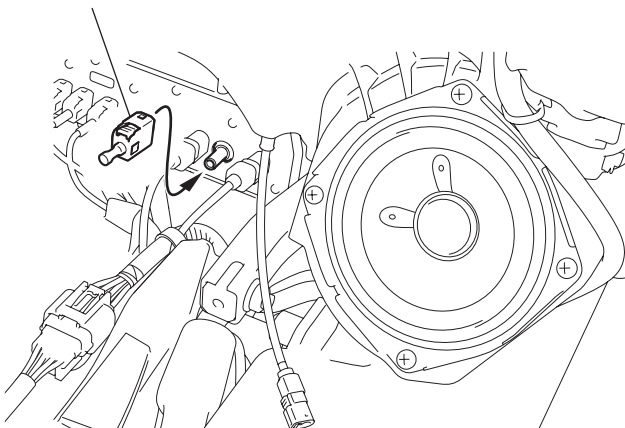
<Côté gauche>



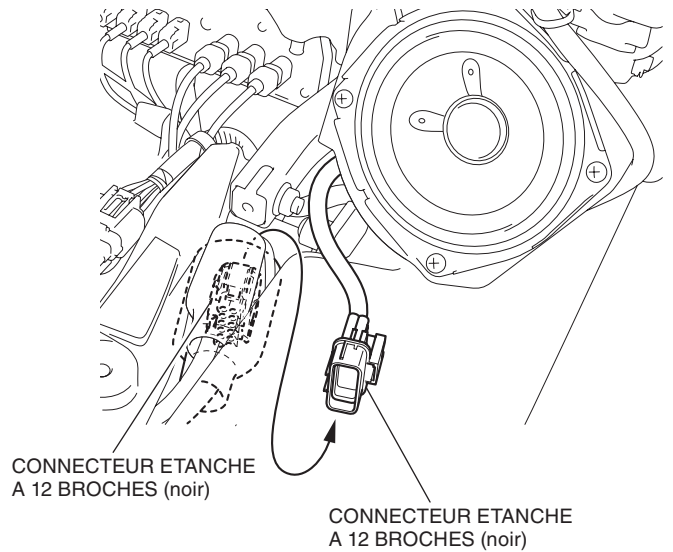
34. Installez le bouchon de la prise jack comme indiqué.

- Exécutez cette étape uniquement sur le modèle GL1800DA.

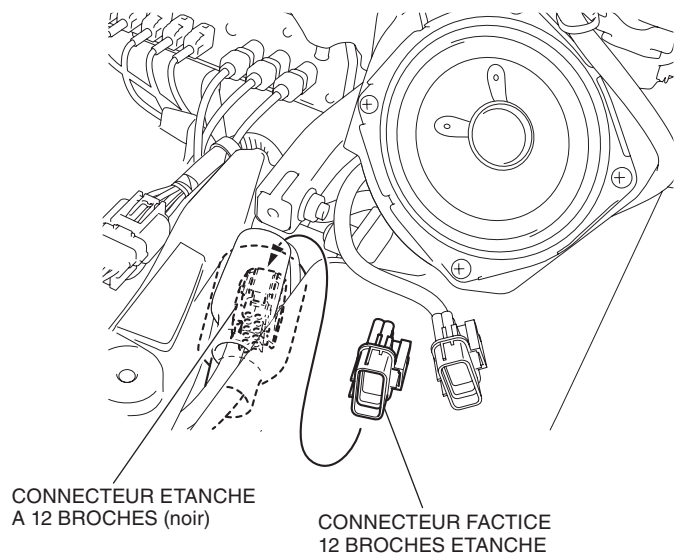
BOUCHON DE
PRISE JACK



35. Débranchez le connecteur comme indiqué.

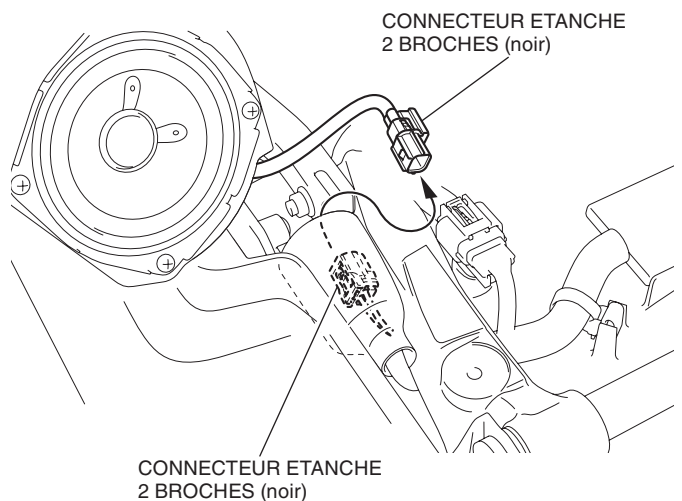


36. Montez le connecteur factice de la manière indiquée.

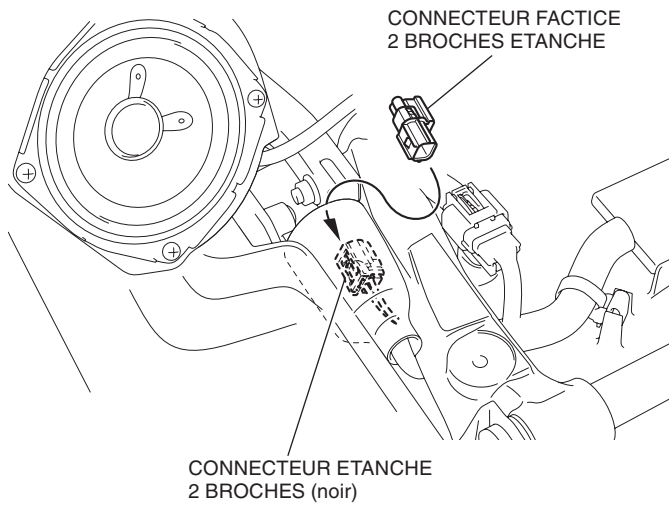


37. Débranchez le connecteur comme indiqué.

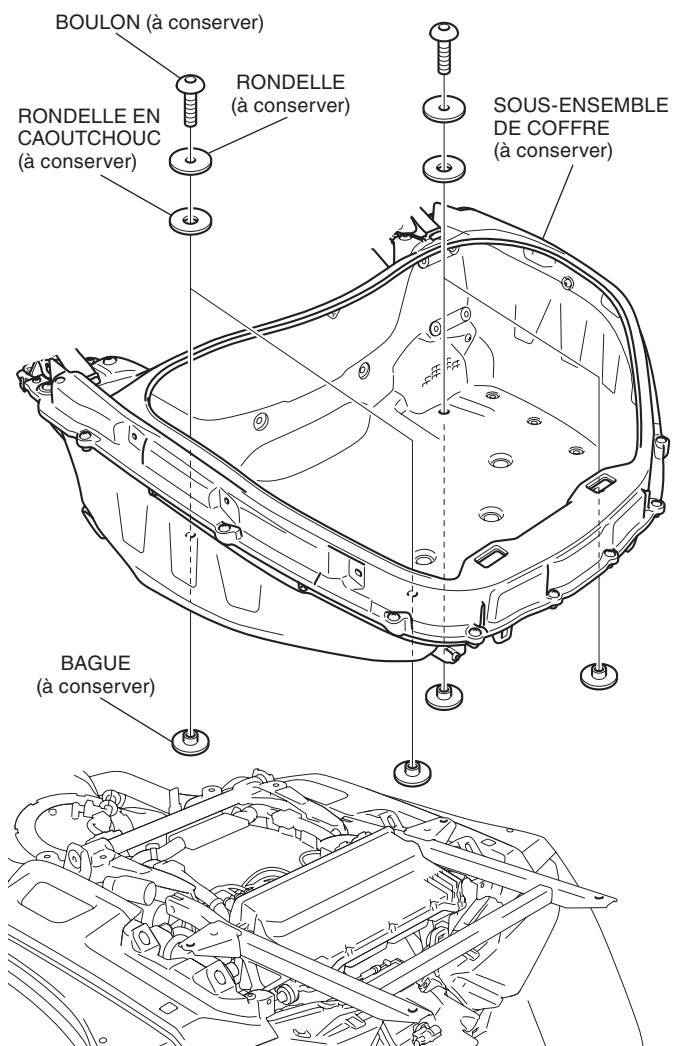
<Côté droit>



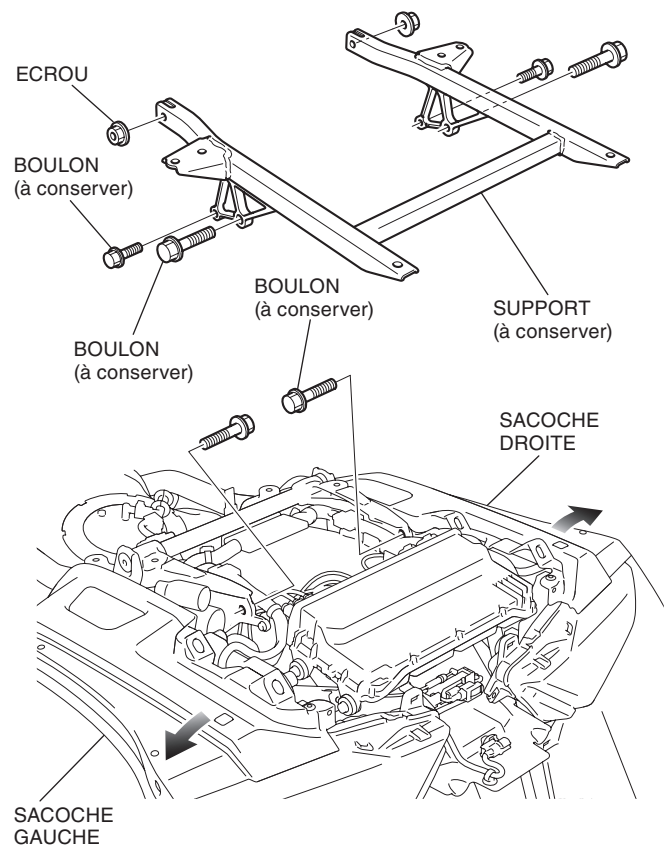
38. Montez le connecteur factice de la manière indiquée.



39. Déposez l'ensemble secondaire de coffre comme indiqué.



40. Déplacez les sacs droite et gauche et retirez le support comme indiqué.

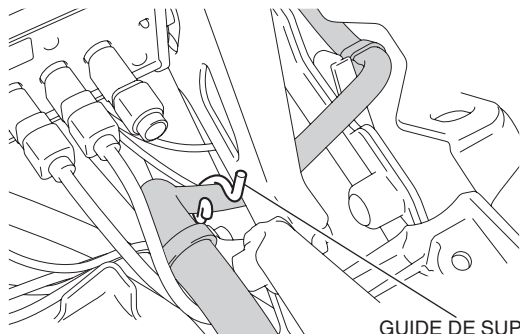


41. Montez le support à bagages gauche de la manière indiquée.

- Assurez-vous que les faisceaux ne sont ni coincés, ni trop tendus.
- Répétez la procédure sur le côté droit.

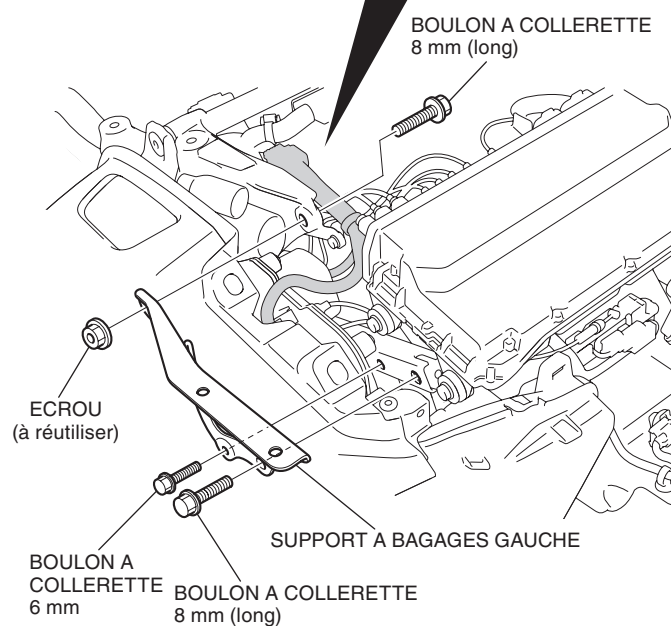
<Côté gauche>

Faites passer le faisceau de la moto par le guide de support à bagages gauche, comme illustré.



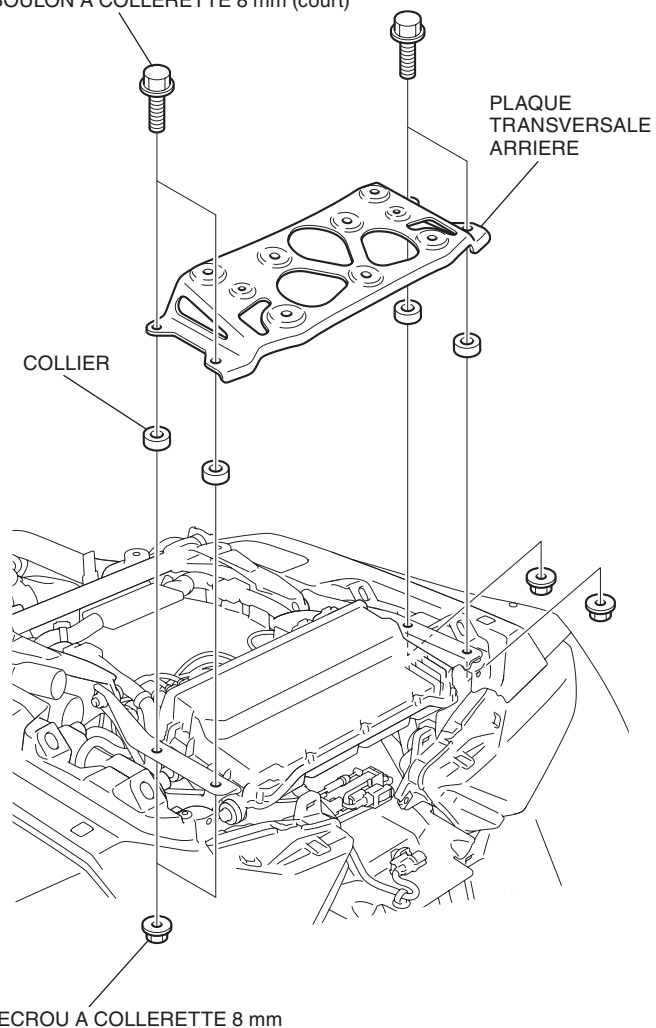
GUIDE DE SUPPORT A BAGAGES

- Répétez la procédure sur le côté droit.



42. Montez la plaque transversale arrière de la manière indiquée.

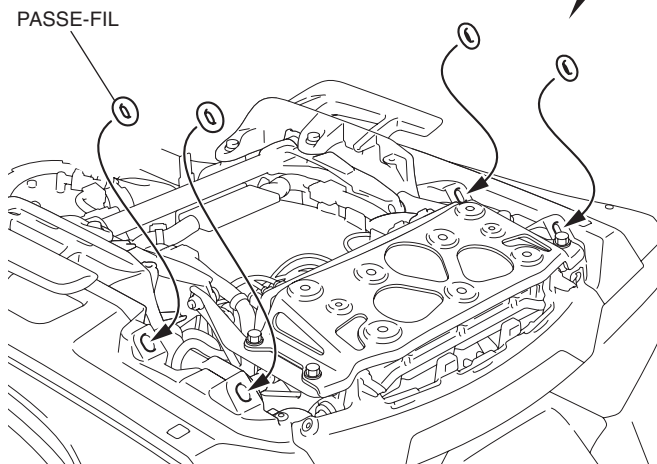
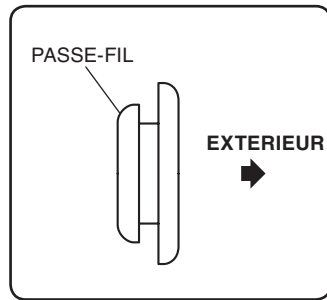
BOULON A COLLERETTE 8 mm (court)



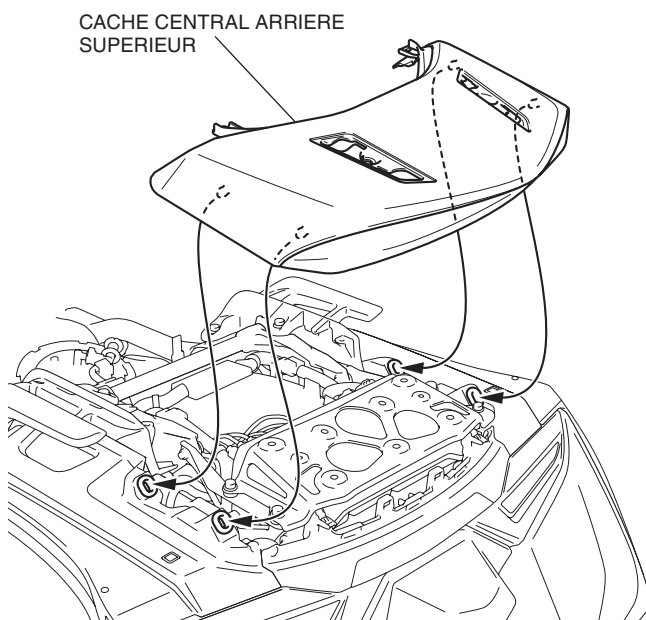
43. Montez les sacoches droite et gauche dans l'ordre inverse de la dépose.

44. Montez le garde-boue arrière, le carénage central arrière des sacoches ainsi que les poignées passager droite et gauche dans l'ordre inverse de la dépose.

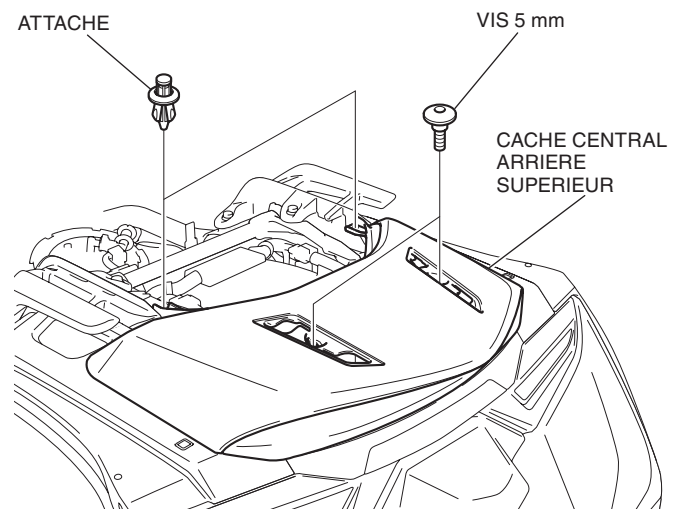
45. Montez les passe-fils comme indiqué.



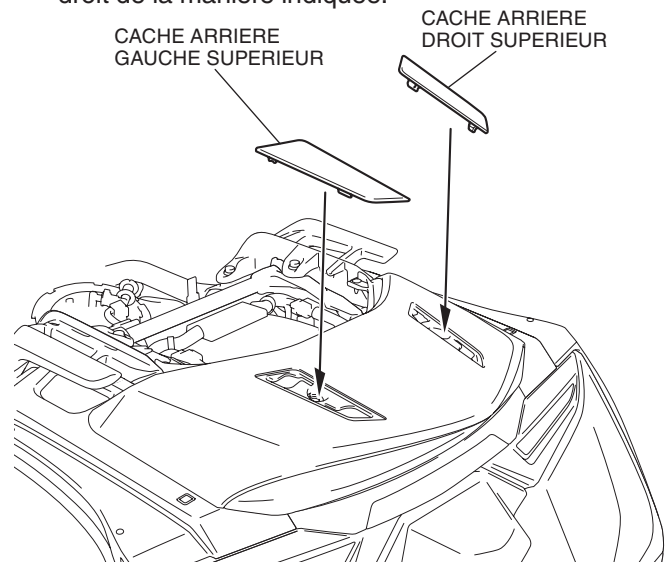
46. Installez le cache central arrière supérieur de la manière indiquée.



47. Montez les clips et les vis de 5 mm comme indiqué.



48. Installez les couvercles supérieurs arrière gauche et droit de la manière indiquée.



49. Installez les différentes pièces de la moto dans l'ordre inverse de leur dépose.

- Assurez-vous que les faisceaux ne sont ni coincés, ni trop tendus.